

Методические рекомендации по выполнению самостоятельной работы № 2

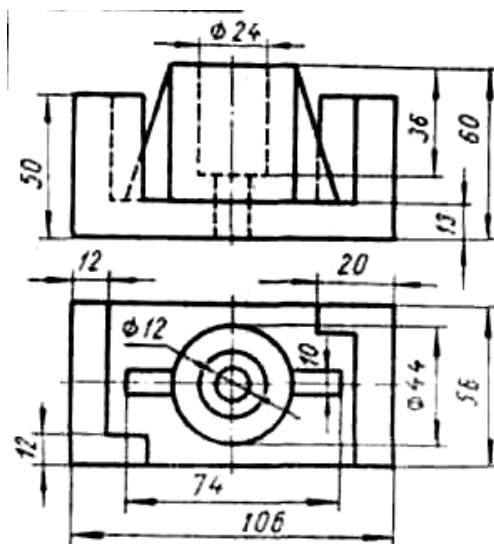
по дисциплине «Информатика» для студентов специальности
«Техническое обслуживание и ремонт автомобильного транспорта»

Тема: «Редактирование»

Вариант 1.

Задание.

Выполнить на листе формата А3 две проекции, нанести размеры и заполнить основную надпись (ФИО, группа, образовательное учреждение, вариант, тема).

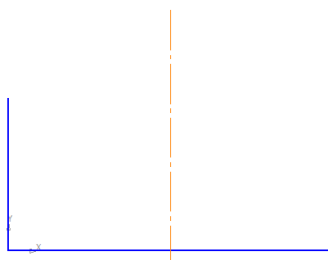


Порядок выполнения.

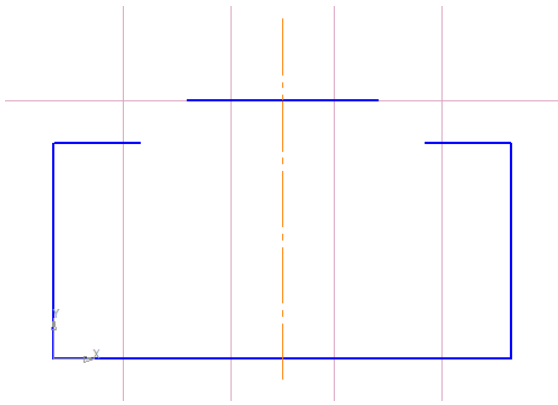
1. Запустить программу КОМПАС-3D LT V12.
2. Командой *Сервис*→*Параметры* установить формат листа А4.
3. Установить начало координат для главного вида командой *Вставка*→*Вид*.



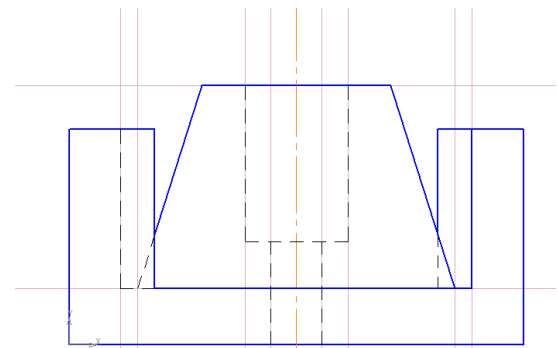
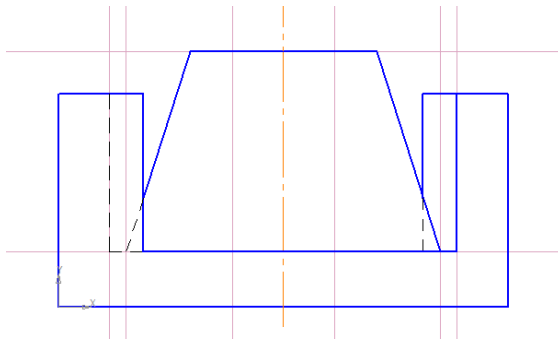
4. Начать чертить главный вид.



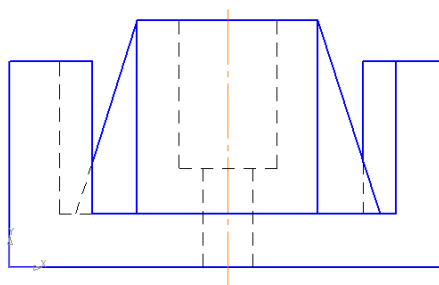
5. Добавляем вспомогательные параллельные линии.



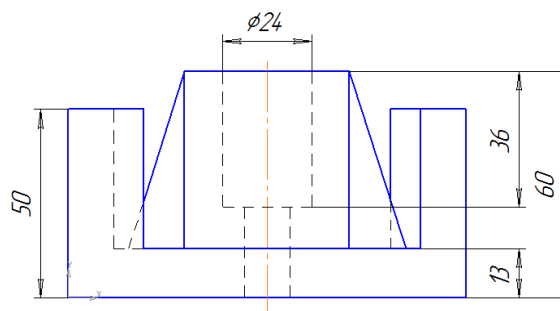
6. Чертим пунктирные линии.



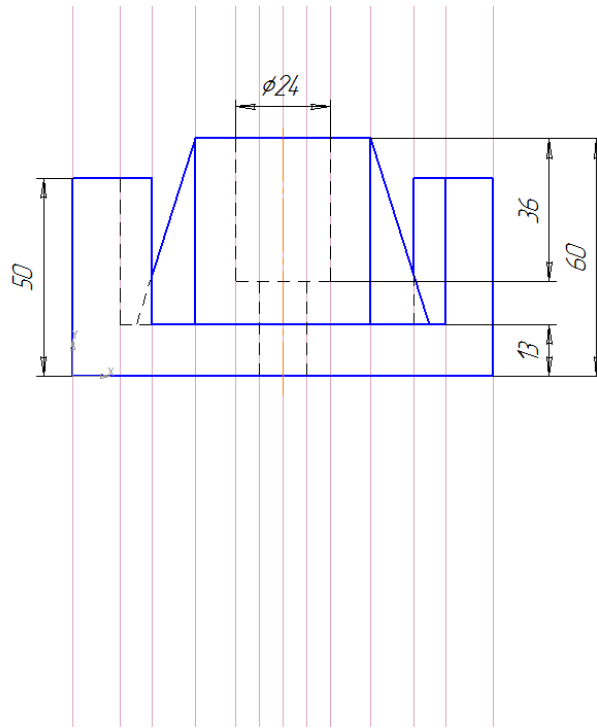
7. Удалить вспомогательные построения командой Редактор→Удалить→Вспомогательные кривые и точки в текущем виде.



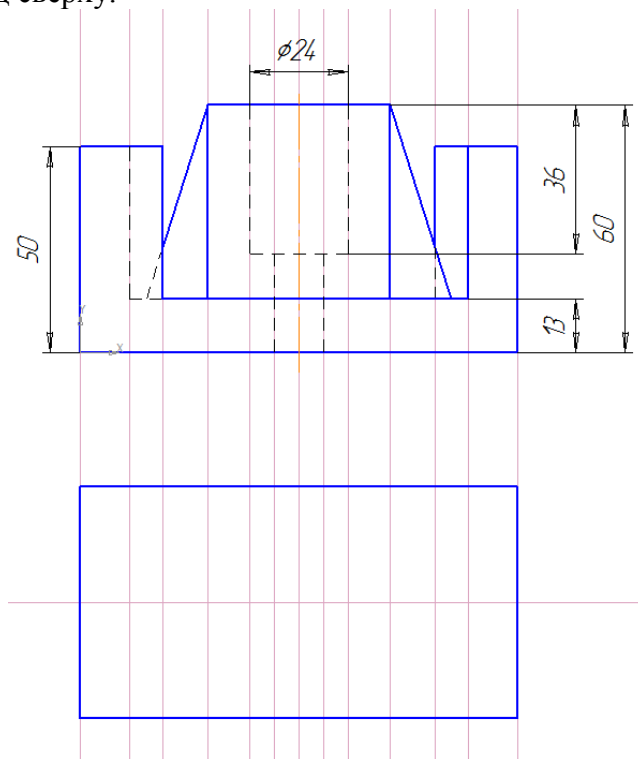
8. После того, как главный вид выполнен, проставить размеры. Если размеры где-то не совпадают — отредактировать чертёж главного вида.



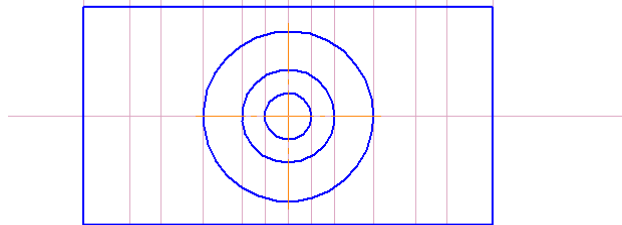
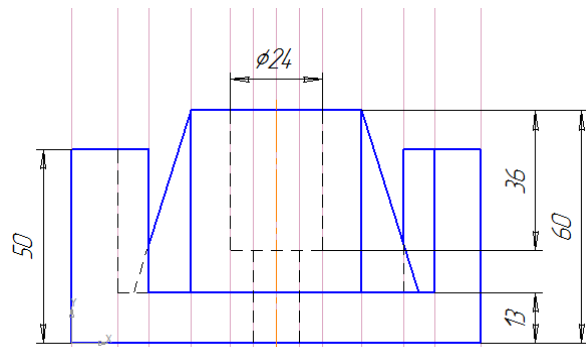
9. После выполнения главного вида, начертить вспомогательные линии для построения вида сверху.



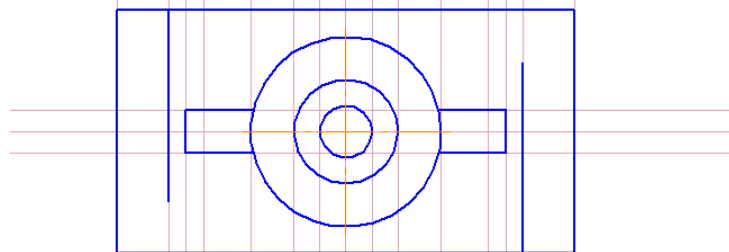
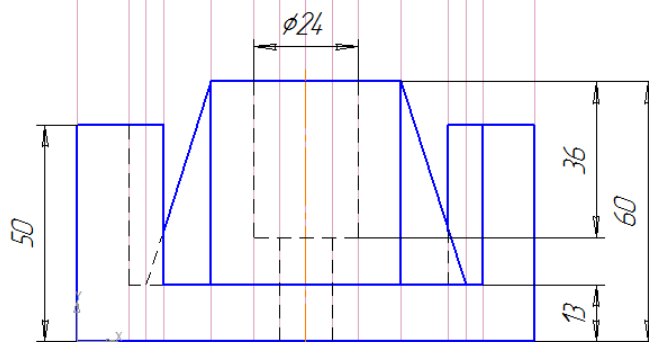
10. Начать чертить вид сверху.



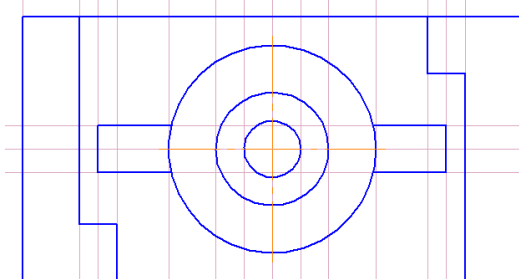
11. Добавляем окружности на виде сверху.



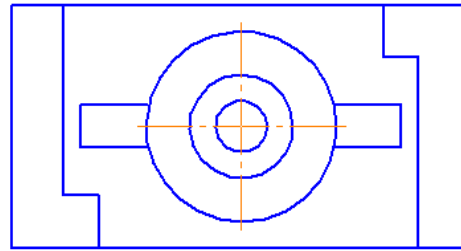
12. Строим вспомогательные параллельные линии, а по ним — основные.



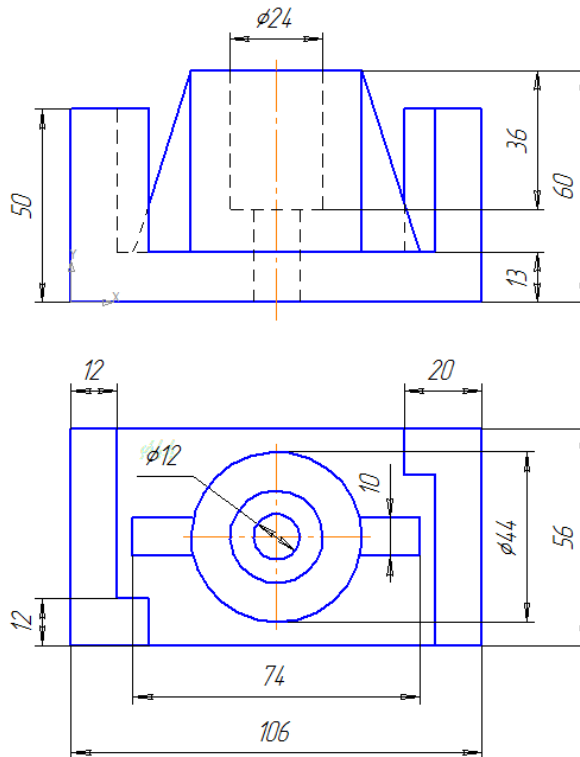
13. Достаиваем вид сверху.



14. Удаляем вспомогательные линии *Редактор*→*Удалить*→*Вспомогательные кривые и точки*→*В текущем виде*.



15. Проставляем размеры.



16. Заполняем основную надпись *Вид*→*Основная надпись*.

				<i>Самостоятельная работа № 2</i>		
<i>Изм.</i>	<i>Лист</i>	<i>№ док.</i>	<i>Подп.</i>	<i>Дата</i>	<i>Лист</i>	<i>Масштаб</i>
<i>Разраб.</i>	<i>Иванов А.А.</i>					<i>1:1</i>
<i>Проб.</i>	<i>Жукова Н.С.</i>				<i>Лист</i>	<i>Листов</i>
<i>Т.контр.</i>						<i>1</i>
<i>Н.контр.</i>					<i>ГБОУ СПО "ИГРТ"</i>	
<i>Утв.</i>					<i>ТА-3-1(12)</i>	
<i>Редактирование</i>						
<i>Вариант 1</i>						

17. Сохраняем файл под именем **Самостоятельная работа № 2_Своя фамилия** (например, Самостоятельная работа № 2 Иванов А.А.)

18. Распечатать полученный файл на один лист формата А4.

- Выполнить команду *Файл*→*Предварительный просмотр*.
- Выполнить команду *Сервис*→*Подогнать масштаб*. Установить **Кол-во страниц по горизонтали** — 1. ОК. Чертёж должен поместиться на одну страницу.
- Далее выбрать *Файл*→*Печать*.

Пример оформления работы:

Листов: 1	Сторона: №	<p>Самостоятельная работа № 2</p>									
Листов: и дата	Изд. №	<p>Самостоятельная работа № 2</p>									
Листов: и дата	Изд. №	<p>Самостоятельная работа № 2</p>									
Изд. №	Изд. №	<p>Самостоятельная работа № 2</p>									
		<p>Самостоятельная работа № 2</p>									
Изм. Лист	№ докум.	Подп. Дата									
Разраб.	Иванов А.А.										
Проб.	Жукова Н.С.										
Т.контр.											
Н.контр.											
Утв.											
<p>Редактирование</p>		<table border="1" style="width: 100%; border-collapse: collapse;"> <tr> <td style="width: 33%;">Лит.</td> <td style="width: 33%;">Масса</td> <td style="width: 33%;">Масштаб</td> </tr> <tr> <td></td> <td></td> <td style="text-align: center;">1:1</td> </tr> <tr> <td colspan="2">Лист</td> <td>Листов 1</td> </tr> </table>	Лит.	Масса	Масштаб			1:1	Лист		Листов 1
Лит.	Масса	Масштаб									
		1:1									
Лист		Листов 1									
<p>Вариант 1</p>		<p>ГБОУ СПО "ИПРТ"</p> <p>ТА-3-1(12)</p>									
<p>Копировал</p>		<p>Формат А4</p>									