

## Самостоятельная работа № 3

по дисциплине «Информатика» для студентов специальности  
«Техническое обслуживание и ремонт автомобильного транспорта»

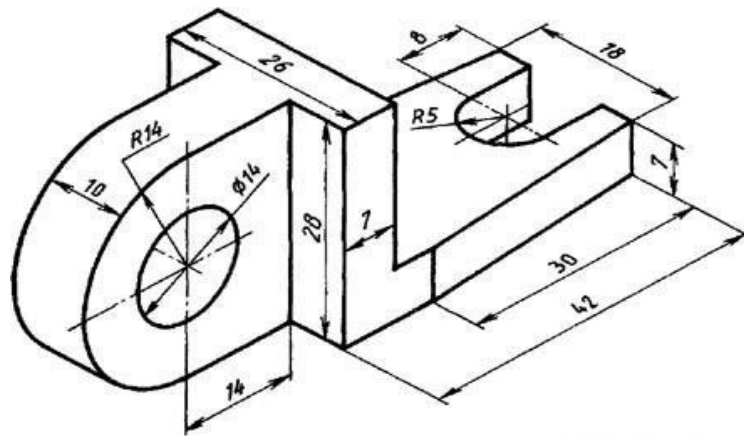
Раздел: «Система автоматизированного проектирования».

Тема: «Создание чертежей».

Вариант 5

### Задание.

По аксонометрической проекции детали выполнить три вида на формате А3. Нанести размеры, заполнить основную надпись (ФИО, группа, вариант, название работы).



Держатель